

# NAANTALIN SEURAKUNTAYHTYMÄN HAUTAUSTOIMEN OHJESÄÄNTÖ

Sovelletaan Naantalin, Velkuan, Rymättylän  
ja Merimaskun hautausmailla

**NAANTALIN SEURAKUNTAYHTYMÄN HAUTAUSTOIMEN OHJESÄÄNTÖ**

Hyväksytty yhteisessä kirkkovaltuustossa 20.10.2010 ja vahvistettu Turun arkkihiippakunnan tuomiokapitulissa 8.12.2010.

**1 §****Hautaustointa koskevat säännökset**

Naantalin seurakuntayhtymän hautaustoimessa on noudatettava hautaustoimilaissa, kirkkolaisissa, kirkkojärjestyksessä sekä muissa laeissa ja asetuksissa olevien säännöksiä lisäksi tämän ohjesäännön määräyksiä.

**2 §****Hautaustoimen hallinto**

Seurakuntayhtymän hautaustoimesta vastaa yhteinen kirkkoneuvosto. Tämän ohjesäännön lisäksi päätösvallan käyttämisestä hautaustoimeen liittyvissä asioissa määrätään yhteisen kirkkoneuvoston ohjesäännössä ja talousjohtajan johtosäännössä.

**3 §****Hautausmaat**

Naantalin seurakuntayhtymän hautausmaita ovat:

- Naantalin kirkon hautausmaa,
- Hakapellon hautausmaa,
- Velkuan kirkon hautausmaa,
- Rymättylän kirkon hautausmaa,
- Merimaskun kirkon hautausmaa.

Hautausmaita voidaan perustaa ja laajentaa siitä erikseen säädetyssä järjestyksessä.

**4 §****Hautausmaakaava ja käyttösuunnitelma**

Hautausmaiden käytössä noudatetaan kunkin hautausmaan hautausmaakaavaa ja hautausmaan käyttösuunnitelmaa.

**5 §****Hauta**

Haudalla tarkoitetaan yhden tai useamman vainajan hautaamista varten varattua maa-aluetta hautausmaalla. Hauta sisältää yhden tai useamman vierekkäisen hautapaikan ja kukin hautapaikka yhden tai useamman päällekkäisen hautasijan (ks. liite).

Arkkuhaudan vähimmäissyvyydestä määrätään terveydensuojeluasetuksessa. Jos hautausmaa tai sen osa käyttösuunnitelmassa on osoitettu kerros- eli syvähautaukseen ja maan laatu sen sallii, voidaan haudata kaksi arkkua päällekkäin, jolloin vähimmäissyvyyteen lisätään 0,6 metriä.

Urnahaudan vähimmäissyvyys on 0,6 metriä. Tämä ei kuitenkaan koske ilman uurnaa haudattavaa tuhkaa. Arkkuhaudasija voidaan muuttaa urnahaudaksi siten, että asiasta tehdään merkintä seurakunnan hautakirjanpitoon. Uurnia voidaan haudata päällekkäin tilan salliessa.

Tuhkan hautaaminen voidaan Naantalın kirkon hautausmaalla suorittaa kestävästä aineesta tehdyssä uurnassa myös uurnaholviin (kolumbaarioon). Uurnaholvissa on yhdelle tai useammalle uurnalle tarkoitettuja hautapaikkoja. Naantalın, Rymättylän ja Merimaskun kirkkojen hautausmailla sekä Hakapellon hautausmaalla on myös tuhkan sirottelualue.

Muistolehdossa ei ole näkyvästi merkittyjä hautasijoja eikä yksityisiä muistomerkkejä.

Rymättylän ja Merimaskun kirkkojen hautausmailla sekä Hakapellon hautausmaalla on alue, joka on tarkoitettu joukkotuhon uhrien hautaamiseksi yhteishautaan.

## **6 §**

### **Hautaoikeus**

Hautasijan osoittamisesta on voimassa, mitä siitä erikseen säädetään.

Hautaoikeus luovutetaan kahdenkymmenenviiden (25) vuoden määräajaksi. Hautaoikeuden voimassaoloaika lasketaan haudan luovuttamista seuraavan kalenterivuoden alusta.

Hautaoikeuden voimassaoloaika voidaan oikeudenhaltijan hakemuksesta jatkaa enintään 25 vuodeksi kerrallaan, jollei siitä aiheudu haittaa hautausmaan tarkoituksenmukaiselle järjestelylle tai hoidolle. Hautaaminen on mahdollista koko hautaoikeuden voimassaoloajan. Mikäli uuden arkkuhaudauksen jälkeen hautaoikeutta jää alle 25 vuotta, oikeudenhaltijan on lunastettava hautaoikeuden pidennystä siten, että hautaoikeus on voimassa uuden hautauksen jälkeen 25 vuotta. Hautauksen yhteydessä suoritettavat maksut määräytyvät voimassaolevan hautaushinnaston mukaan.

Mikäli hautaoikeuteen lunastetaan pidennystä ilman, että hautaan haudataan uusi vainaja, maksu pidennyksestä määräytyy hautaoikeuden haltijan tai muun lähiomaisen kotikunnan mukaan.

Kun hauta määräajan päättymisen jälkeen luovutetaan uudelleen, on ensisijainen oikeus hautaan sillä, jolla on aiemmin ollut oikeus tulla siihen haudatuksi.

Naantalin kirkon hautausmaalla ei ole uusia arkkuhautapaikkoja. Sieltä luovutetaan uusia uurnahautapaikkoja ainoastaan Naantalin seurakuntayhtymään kuuluvien seurakuntien jäsenille. Naantalin kirkon hautausmaan muistolehtoon ja sirottelualueelle voidaan tuoda myös muihin seurakuntiin kuuluneiden ja kirkkoon kuulumattomien vainajien tuhkia. Haudan hallinta-ajan päättyessä Naantalin kirkon hautausmaalla hautaoikeuden voimassaoloaika voidaan jatkaa uurnapaikkoina.

Naantalin seurakuntayhtymä osoittaa pyynnöstä hautasijan erilliseltä tunnustuksettomalta hauta-alueelta, joka sijaitsee Turun ja Kaarinan seurakuntayhtymän Kärsämäen hautausmaalla. Tällä hauta-alueella noudatetaan Turun ja Kaarinan seurakuntayhtymän hautausstoimen ohjesääntöä ja muita hautausstoimen säännöksiä.

## **7 §**

### **Hautaamisjärjestys**

Haudattaessa aikaisemmin lunastettuun hautaan on hautausjärjestelyistä huolehtivan esitettävä tarvittaessa ensisijaisten oikeudenomistajien suostumus asiaan sekä sukuselvitys.

## **8 §**

### **Hautaoikeuden haltija**

Hautaoikeuden haltijasta on voimassa mitä siitä säädetään erikseen.

## **9 §**

### **Todistus hautaoikeudesta**

Hautaoikeuden haltijalle annetaan todistus, jossa on tiedot haudan sijainnista, hautaoikeuden voimassaoloajasta ja hautaoikeuden haltijasta sekä, jos siitä on sovittu, keitä hautaan voidaan haudata.

## **10 §**

### **Ruumiin ja tuhkan käsittely, säilyttäminen ja kuljettaminen**

Ruumis säilytetään ennen hautaamista suljetussa arkussa ruumissuojassa, jonne ei saa päästää sivullisia. Arkkuun on merkittävä vainajan nimi.

Hautaustoimesta vastaava viranomainen voi määrätä ruumiin siirrettäväksi hautaan ennen hautaamista terveydensuojelusyistä tai muusta erityisestä syystä. Tällöin hauta on peitettävä arkun korkeudelta.

Omaisten pyynnöstä ruumis voidaan viedä hautaan ennen hautaamista, jos esteitä siihen ei ole.

Mikäli tuhkaa, joka on seurakuntayhtymän säilytyksessä, ei ole haudattu vuoden kuluessa tuhkaamisesta, seurakuntayhtymällä on oikeus haudata tuhka seurakuntayhtymän ylläpitämän hautausmaan muistolehtoon.

## **11 §**

### **Hautaaminen**

Hautaamisen ajasta on sovittava, mikäli mahdollista viimeistään seitsemän (7) työpäivää ennen toimitusta. Ennen hautaamista on esitettävä hautauslupa.

Hauta kaivetaan kartan määräämään paikkaan ja sen leveys ja pituus määräytyvät arkun suuruuden mukaan siten, että arkku mahtuu riittävän väljästi laskeutumaan vaakasuorassa asennossa haudan pohjalle saakka. Haudan kaivamisen aikana näkyviin tulevat aikaisemmin haudatun vainajan jäännökset suojataan kaivamisen aikana ja sen jälkeen peitetään haudan pohjalle. Arkun ja uurnan hautaan laskua valvoo aina seurakuntayhtymän työntekijä.

Tilapäisen haitan aiheuttaminen viereisille haudoille ei ole esteenä haudan avaamiselle.

Ruumis on haudattava helposti maatuovassa arkussa. Ruumiin hautaaminen voidaan erityisistä syistä sallia ilman arkkua, mikäli terveydensuojelusäännökset sen sallivat. Tuhka on haudattava helposti maatuovassa uurnassa. Tuhkan hautaaminen voi tapahtua myös ilman uurnaa hautausmaan käyttösuunnitelman mukaisella tavalla. Uurna voidaan haudata vain sulan maan aikana paitsi Naantalın kirkon hautausmaan sekä Hakapellon hautausmaan vanhoilla uurnahauta-alueilla, joissa uurnia voidaan haudata myös routa-aikana. Tuhkan sirottelu sirottelualueelle voidaan tehdä vain sulan maan aikana.

Hauta peitetään toimituksen aikana kannella, jonka päälle kukkalaitteet lasketaan.

Haudan avaamisesta ja peittämisestä huolehtii seurakuntayhtymä.

Haudalla olevat hautamuistomerkit on hautaoikeuden haltijan kustannuksella siirrettävä syrjään ja hautauksen jälkeen taas asetettava paikoilleen siten, että muistomerkki ei vaaranna turvallisuutta.

Omaisten on poistettava hautaamisen yhteydessä haudalle lasketut kukkalaitteet touko-syyskuussa 14 päivän ja muulloin 21 päivän kuluessa, minkä jälkeen seurakuntayhtymällä on oikeus poistaa ne.

## **12 §**

### **Haudatun ruumiin tai tuhkan siirto**

Haudattu ruumis tai tuhka saadaan siirtää toiseen hautaan, jos aluehallintovirasto erityisen painavista syistä on myöntänyt siihen luvan. Haudatun ruumiin siirtäminen edellyttää lisäksi kunnan terveydensuojeluviranomaisen myöntämää lupaa. Mainitut päätökset on ennen siirron valmistelua toimitettava tiedoksi seurakuntayhtymälle.

## **13 §**

### **Haudan hoitaminen**

Hautaa on hoidettava niin kuin siitä on erikseen säädetty.

Seurakuntayhtymä voi tarvittaessa antaa määräyksiä hautausmaan hoitamisesta yleisen järjestyksen ja rauhan säilyttämiseksi.

Hautoja hoitavan yrittäjän on tehtävä ilmoitus hautojen hoitamisesta seurakuntayhtymälle. Jos hautoja hoitava yrittäjä haluaa käyttää työssään seurakunnan tarvikkeita tai muita hautausmaan palveluja, hänen on sovittava siitä seurakuntayhtymän kanssa erikseen.

Yhteinen kirkkovaltuusto voi kirkkolain mukaisilla perusteilla määrätä haudan seurakuntayhtymän kustannuksella säilytettäväksi. Yhteinen kirkkovaltuusto voi tällöin myös hyväksyä sopimuksen, jolla muu yhteisö tai henkilö sitoutuu vastaamaan haudan hoitamisesta.

## **14 §**

### **Hautamuistomerkit**

Haudalle saa asettaa hautausmaan käyttösuunnitelman tai seurakuntien hyväksymien muistomerkki-ohjeiden mukaisen muistomerkin. Muusta muistomerkistä on laadittava suunnitelma, joka on hyväksyttävä ennen muistomerkin valmistamista hautausmaan esimiehellä tai hautaustoimen päälliköllä sen mukaisesti kuin johtosäännössä määrätään. Sama menettely koskee vanhan muistomerkin muuttamista sekä uuden muistomerkin tuomista aiemmin lunastetulle haudalle.

Muistomerkin pystyttämisen ajankohdasta on sovittava etukäteen kunkin hautausmaan vastaavan kanssa.

Haudalle asetettava muistomerkki on sijoitettava haudan rajojen sisäpuolelle. Muistomerkki on asennettava siten, ettei kaatumisen tai vieremän vaaraa ole.

Hautamuistomerkin tulee olla hautausmaalle tuotaessa valmiiksi tehty eikä se saa olla hautausmaalla paikoilleen asentamattomana kauemmin kuin työn suoritus vaatii. Viereisten hautojen vahingoittamista on vältettävä. Hautamuistomerkin asettaminen on sallittu vain sulan maan aikana.

Työn päätyttyä on hauta heti siistittävä. Jos viereistä hautaa on vahingoitettu, on se heti korjattava. Ajoneuvoilla rikotut nurmikot, muu vahinko tai seurakuntayhtymälle jääneet siistimistyöt veloitetaan vahingon aiheuttajalta tai laiminlyöjältä. Seurakuntayhtymä korjaa tai oikaisee vain sellaisen hautamuistomerkin, jonka vaurioituminen johtuu seurakuntayhtymän toimenpiteestä tai laiminlyönnistä.

Seurakuntayhtymällä on oikeus kuljettaa pois paikoilleen asettamatta jätetyt hautamuistomerkit tai muut laitteet. Työstä aiheutuvat kustannukset veloitetaan laiminlyöjältä.

Haudan reunustaminen aidalla, kiveyksellä tai muuten on kielletty.

Määräysten vastaisesti asetettu muistomerkki on seurakuntayhtymän kehotuksesta viipymättä korjattava tai poistettava. Seurakuntayhtymä voi määrätä haudalta poistettaviksi asiaankuulumattomat aidat, puut, pensaat ja muut kasvit.

Hautaoikeuden päättyessä on hautamuistomerkkien osalta voimassa mitä siitä erikseen säädetään.

## **15 §**

### **Hautakirjanpito**

Hautausmaakohtaiseen hautarekisteriin merkitään hautausmaan osasto, rivi, hauta, hautapaikka ja hautasija, onko kyseessä arkku vai urna, haudatun nimi, siunaamisajankohta, hautaamisajankohta, hautaoikeuden voimassaoloaika, hautaoikeuden haltijan nimi ja hänen osoitteensa sekä keitä hautaan voidaan haudata. Lisäksi rekisteriin merkitään taiteellisesti tai historiallisesti arvokkaat muistomerkit.

## **16 §**

### **Hautausmaan katselmus**

Yhteinen kirkkoneuvosto huolehtii siitä, että hautausmaan ja sillä olevien rakennusten katselmus suoritetaan vuosittain. Katselmuksessa päätetään toimenpiteistä, joihin hautausmaan hoidosta vastaavan viranhaltijan tekemät esitykset sekä tehdyt havainnot antavat aihetta. Erityisesti katselmuksessa todetaan,

- 1) onko hautaustoimen ohjesääntöä ja vahvistettua hautausmaan käyttösuunnitelmaa noudatettu;
- 2) onko hautakirjanpito yhtäpitävä hautausmaalla suoritettujen toimenpiteiden kanssa;
- 3) onko yksityisiä hautoja kunnostettu ja hoidettu ohjesäännön mukaisesti ja
- 4) onko seurakunnan huolehtimien hautojen hoito ollut sopimusten ja annettujen määräysten mukaista.

Katselmuksesta laaditaan pöytäkirja.

### **17 §**

#### **Liikkuminen hautausmaalla**

Yleisöllä on vapaa pääsy hautausmaille läpi vuorokauden.

### **18 §**

#### **Hautausmaalla noudatettava järjestys**

Hautausmaalla noudatettavasta järjestyksestä säädetään erikseen.

Hautausmaalla noudatetaan hiljaisuutta ja arvokkuutta. Hautoja, hautausmaan istutuksia ja nurmikoita ei saa vahingoittaa. Hautausmaan rauhaa häiritsevä työ on hautausoimituksen ajaksi keskeytettävä.

Moottoriajoneuvoliikenne ja pysäköinti on sallittua vain sille erikseen osoitetuilla alueilla. Muilla alueilla moottoriajoneuvoa saa käyttää vain ruumiin tai hautausmerkin kuljettamiseen taikka välttämättömään huoltoajoon. Ajoneuvojen tulee olla sellaisia, että hautausmaan käytävät kestävät niiden painon.

Jätteet on lajiteltava asianmukaisella tavalla.

### **19 §**

#### **Räjätystyöt hautausmaalla**

Räjätystyön suorittamisesta hautausmaalla noudatetaan mitä siitä erikseen säädetään ja määrätään.

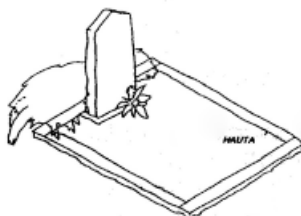
Räjätysten suorittaminen hautausmaalla ei ole suositeltavaa muutoin kuin poikkeustapauksissa.



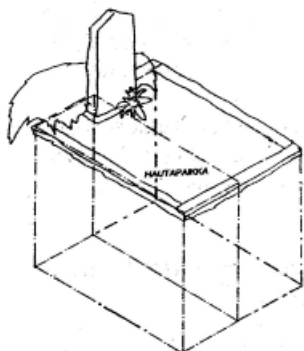
**20 §****Voimaantulo**

Tämä ohjesääntö tulee voimaan, kun tuomiokapitulin vahvistamista koskeva päätös saa lainvoiman.

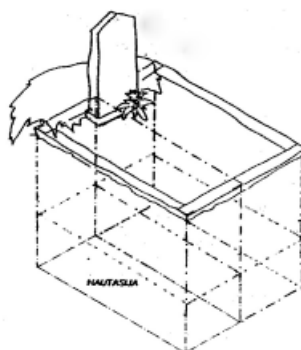
Tällä ohjesäännöllä kumotaan 23.2.2004 vahvistettu Naantalın seurakunnan hautaus-toimen ohjesääntö, 15.11.2004 vahvistettu Rymättylän seurakunnan hautaus-toimen ohjesääntö sekä 9.8.2005 vahvistettu Merimaskun seurakunnan hautaus-toimen ohjesääntö.

**Liite hautaustoimen ohjesääntöön § 5****HAUTA, HAUTAPAIKKA, HAUTASIJA**

**Haudalla** tarkoitetaan yhden tai useamman vainajan hautaamista varten varattua maa-aluetta hautausmaalla.



**Hautapaikalla** tarkoitetaan yhtä tai useampaa (normaalisti kahta) päällekkäin haudattavaa arkkua varten varattua tilaa haudassa. Piirroksen haudassa on kaksi arkkuhautapaikkaa.



**Hautasijalla** tarkoitetaan yhden arkun tai uurnan paikkaa haudassa. Piirroksen haudassa, johon haudataan kahteen kerrokseen, on neljä arkkuhautasijaa.